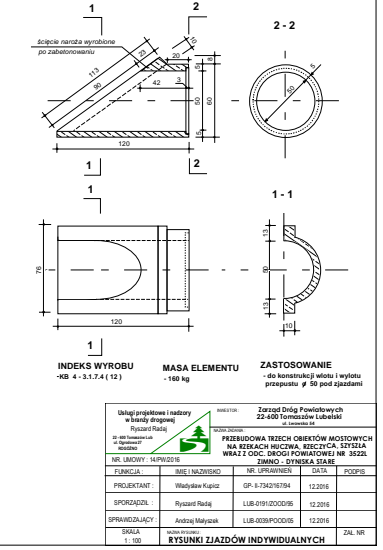
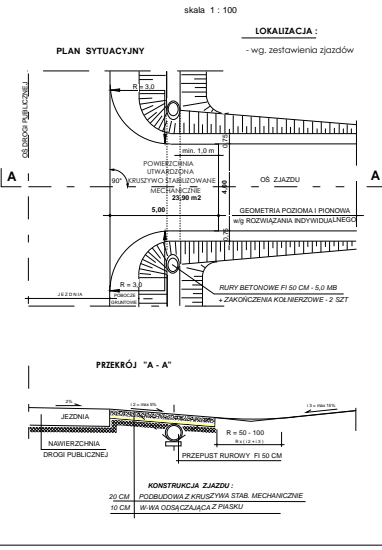
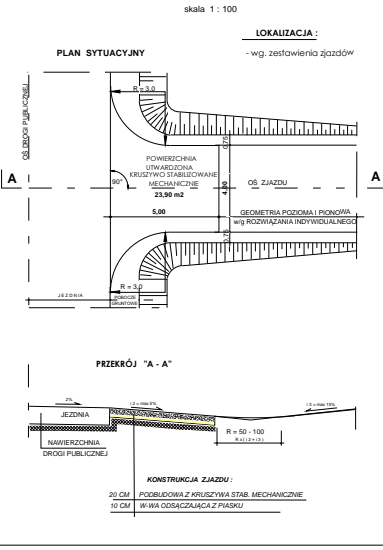
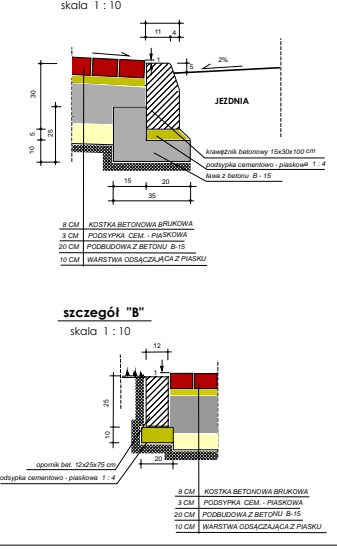
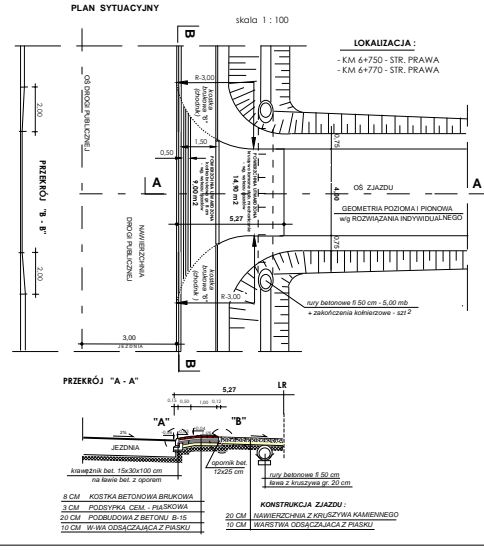


ZJAZD INDYWIDUALNY PRZEZ CHODNIK
W WYKOPIE

ZJAZD INDYWIDUALNY - Z KRUSZYWA
W NASYPIE

ZJAZD INDYWIDUALNY - Z KRUSZYWA
W WYKOPIE

KOLNIEZOWE ZAKONCZENIE RUR Ø 50



PLAN SYTUACYJNY
skala 1:100

LOKALIZACJA:
KAWĄT 02 DE PRAGA,
DZIŁKO 02 DE PRAGA

PRZEKĄT 'A-A'
skala 1:10

PRZEKĄT 'B-B'
skala 1:10

szczegóły "A"
skala 1:10

szczegóły "B"
skala 1:10

PLAN SYTUACYJNY
skala 1:100

LOKALIZACJA:
ul. Wolnościowa 020006

PRZEKĄT 'A-A'
skala 1:10

PLAN SYTUACYJNY
skala 1:100

LOKALIZACJA:
ul. Wolnościowa 020006

PRZEKĄT 'A-A'
skala 1:10

PRZEKĄT POPRZECZNY
skala 1:10

PRZEKĄT '1-1'
skala 1:10

PRZEKĄT '2-2'
skala 1:10

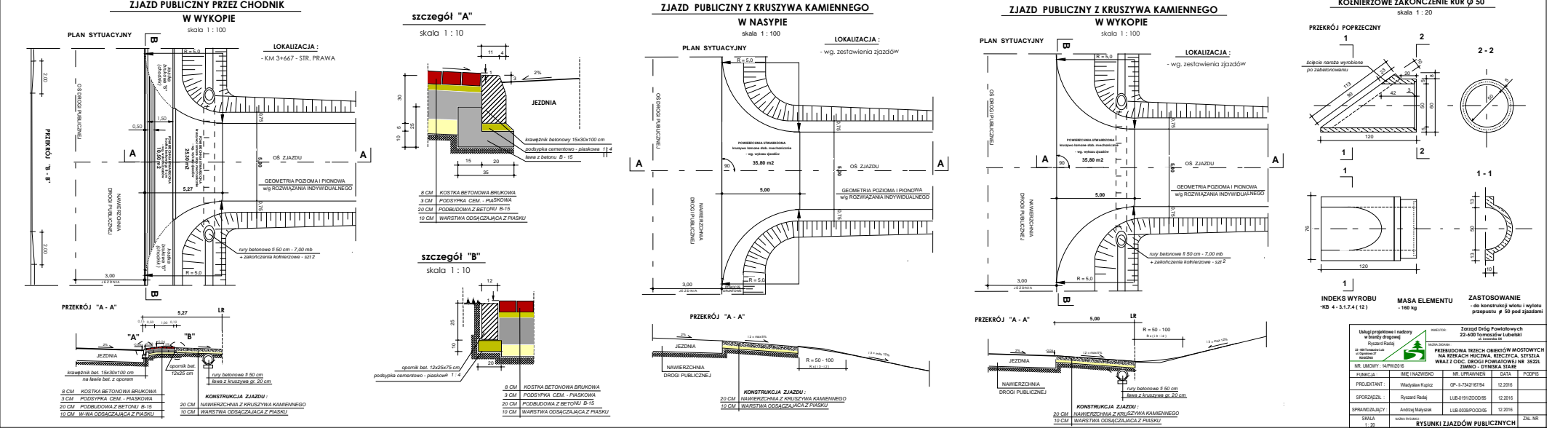
WYKAZ PRZEKĄTÓW
skala 1:10

WYKAZ ELEMENTÓW
skala 1:10

ZASTOSOWANE
skala 1:10

PROJEKTANT	BRUNO KAS	OPRACOWANIE	BRUNO KAS
WYKONAWCA	BRUNO KAS	WERYFIKACJA	BRUNO KAS
WZGLĘDNY	BRUNO KAS	WERYFIKACJA	BRUNO KAS
WZGLĘDNY	BRUNO KAS	WERYFIKACJA	BRUNO KAS
WZGLĘDNY	BRUNO KAS	WERYFIKACJA	BRUNO KAS

STUDIUM HANDBL. INŻYNIERSKICH



ZESTAWIENIE ZJAZDÓW

Lp	Lokalizacja		Rodzaj zjazdu	Długość m	Szerokość m	Roboty nawierzchniowe			Roboty ziemne		Przepust śr. 50 cm m
	km	strona				w-wa odszcz.	nawierzchnia		wykop	nasyp	
						m2	łuczniowa	kostka	m3	m3	
1	2	3	4	5	6	7	8	9	10	11	12
1	2+830,00	L	I	5,00	4,00	23,90	23,90	0,00	3,00	2,00	5,00+2,00
2	2+850,00	L	I	5,00	4,00	23,90	23,90	0,00	3,00	3,00	5,00+2,00
3	2+861,00	P	I	5,00	4,00	23,90	23,90	0,00	1,00	4,00	7,00+2,00
4	2+890,00	P	I	5,00	4,00	23,90	23,90	0,00	1,00	6,00	0,00
5	3+035,00	P	I	5,00	4,00	23,90	23,90	0,00	1,00	1,00	0,00
6	3+192,00	P	P	5,00	5,00	35,80	35,80	0,00	4,00	0,00	0,00
7	3+315,00	L	I	5,00	4,00	23,90	23,90	0,00	9,00	0,00	0,00
8	3+328,00	P	I	5,00	4,00	23,90	23,90	0,00	7,00	0,00	0,00
9	3+328,00	L	I	5,00	4,00	23,90	23,90	0,00	7,00	0,00	0,00
10	3+392,00	L	I	5,00	4,00	23,90	23,90	0,00	4,00	0,00	0,00
11	3+430,00	P	P	5,00	5,00	35,80	35,80	0,00	5,00	1,00	5,00+2,00
12	3+444,00	L	I	5,00	4,00	23,90	23,90	0,00	4,00	0,00	5,00+2,00
13	3+460,00	L	I	5,00	4,00	23,90	23,90	0,00	3,00	0,00	5,00+2,00
14	3+498,00	L	I	5,00	4,00	23,90	23,90	0,00	3,00	0,00	5,00+2,00
15	3+552,00	P	P	5,00	5,00	35,80	35,80	0,00	4,00	2,00	7,00+2,00
16	3+588,00	P	P	5,00	5,00	35,80	35,80	0,00	1,00	1,00	7,00+2,00
17	3+592,00	L	I	5,00	4,00	23,90	23,90	0,00	4,00	2,00	5,00+2,00
18	3+619,00	P	I	5,00	4,00	23,90	23,90	0,00	5,00	1,00	5,00+2,00
19	3+628,00	L	I	5,00	4,00	23,90	23,90	0,00	3,00	1,00	5,00+2,00
20	3+649,00	P	P	5,00	5,00	23,90	23,90	0,00	1,00	1,00	5,00+2,00
21	3+656,00	L	I	5,00	4,00	23,90	23,90	0,00	3,00	1,00	5,00+2,00
22	3+667,00	P	P	5,00	5,00	35,80	25,30	10,50	2,00	2,00	7,00+2,00
23	3+676,00	L	I	5,00	4,00	23,90	23,90	0,00	3,00	1,00	5,00+2,00
24	3+740,00	P	I	5,00	4,00	23,90	23,90	0,00	7,00	1,00	5,00+2,00

25	3+780,00	L	I	5,00	4,00	23,90	23,90	0,00	1,00	1,00	5,00+2,00
26	3+781,00	P	I	5,00	4,00	23,90	23,90	0,00	4,00	1,00	5,00+2,00
27	3+840,00	L	I	5,00	4,00	23,90	23,90	0,00	1,00	1,00	5,00+2,00
28	4+008,00	L	I	5,00	4,00	23,90	23,90	0,00	1,00	1,00	5,00+2,00
29	4+021,00	P	I	5,00	4,00	23,90	23,90	0,00	4,00	1,00	5,00+2,00
30	4+171,00	L	I	5,00	4,00	23,90	23,90	0,00	6,00	1,00	5,00+2,00
31	4+317,00	P	P	5,00	5,00	35,80	35,80	0,00	8,00	2,00	7,00+2,00
32	4+327,00	L	I	5,00	4,00	23,90	23,90	0,00	5,00	1,00	5,00+2,00
33	4+566,00	L	P	5,00	5,00	35,80	35,80	0,00	7,00	2,00	0,00
34	4+845,00	P	I	5,00	4,00	23,90	23,90	0,00	4,00	1,00	5,00+2,00
35	4+891,00	L	I	5,00	4,00	23,90	23,90	0,00	1,00	2,00	5,00+2,00
36	5+005,00	L	I	5,00	4,00	23,90	23,90	0,00	5,00	0,00	0,00
37	5+041,00	P	I	5,00	4,00	23,90	23,90	0,00	1,00	4,00	0,00
38	5+052,00	L	I	5,00	4,00	23,90	23,90	0,00	1,00	4,00	0,00
39	5+072,00	L	I	5,00	4,00	23,90	23,90	0,00	5,00	0,00	0,00
40	5+114,00	P	I	5,00	4,00	23,90	23,90	0,00	7,00	2,00	5,00+2,00
41	5+132,00	L	I	5,00	4,00	23,90	23,90	0,00	6,00	2,00	5,00+2,00
42	5+161,00	L	I	5,00	4,00	23,90	23,90	0,00	6,00	2,00	5,00+2,00
43	5+217,00	L	I	5,00	4,00	23,90	23,90	0,00	3,00	2,00	0,00
44	5+240,00	L	I	5,00	4,00	23,90	23,90	0,00	5,00	1,00	5,00+2,00
45	5+284,00	L	P	5,00	5,00	35,80	35,80	0,00	8,00	2,00	7,00+2,00
46	5+292,00	P	I	5,00	4,00	23,90	23,90	0,00	5,00	0,00	5,00+2,00
47	5+320,00	L	I	5,00	4,00	23,90	23,90	0,00	1,00	1,00	0,00
48	5+345,00	L	I	5,00	4,00	23,90	23,90	0,00	1,00	1,00	5,00+2,00
49	5+352,00	L	I	5,00	4,00	23,90	23,90	0,00	3,00	3,00	5,00+2,00
50	5+375,00	P	I	5,00	4,00	23,90	23,90	0,00	5,00	1,00	5,00+2,00
51	5+397,00	L	I	5,00	4,00	23,90	23,90	0,00	3,00	2,00	5,00+2,00
52	5+444,00	L	I	5,00	4,00	23,90	23,90	0,00	4,00	2,00	5,00+2,00
53	5+450,00	P	I	5,00	4,00	23,90	23,90	0,00	2,00	2,00	5,00+2,00
54	5+477,00	L	I	5,00	4,00	23,90	23,90	0,00	4,00	2,00	5,00+2,00

55	5+050,00	P	I	5,00	4,00	23,90	23,90	0,00	1,00	1,00	5,00+2,00
56	5+519,00	L	I	5,00	4,00	23,90	23,90	0,00	5,00	1,00	5,00+2,00
57	5+548,00	L	I	5,00	4,00	23,90	23,90	0,00	4,00	2,00	5,00+2,00
58	5+557,00	L	I	5,00	4,00	23,90	23,90	0,00	5,00	1,00	5,00+2,00
59	5+561,00	P	I	5,00	4,00	23,90	23,90	0,00	1,00	1,00	5,00+2,00
60	5+586,00	P	P	5,00	5,00	35,80	35,80	0,00	7,00	2,00	7,00+2,00
61	5+605,00	L	I	5,00	4,00	23,90	23,90	0,00	5,00	0,00	0,00
62	5+605,00	P	I	5,00	4,00	23,90	23,90	0,00	5,00	0,00	5,00+2,00
63	5+641,00	P	I	5,00	4,00	23,90	23,90	0,00	1,00	1,00	5,00+2,00
64	5+831,00	L	I	5,00	4,00	23,90	23,90	0,00	5,00	0,00	0,00
65	5+936,00	L	I	5,00	4,00	23,90	23,90	0,00	1,00	6,00	0,00
66	5+959,00	P	I	5,00	4,00	23,90	23,90	0,00	4,00	0,00	5,00+2,00
67	5+992,00	L	I	5,00	4,00	23,90	23,90	0,00	2,00	1,00	0,00
68	6+027,00	L	I	5,00	4,00	23,90	23,90	0,00	1,00	5,00	0,00
69	6+062,00	P	I	5,00	4,00	23,90	23,90	0,00	2,00	4,00	5,00+2,00
70	6+077,00	L	I	5,00	4,00	23,90	23,90	0,00	1,00	3,00	5,00+2,00
71	6+148,00	P	I	5,00	4,00	23,90	23,90	0,00	1,00	4,00	5,00+2,00
72	6+154,00	L	P	5,00	5,00	35,80	35,80	0,00	5,00	3,00	7,00+2,00
73	6+191,00	L	I	5,00	4,00	23,90	23,90	0,00	2,00	3,00	5,00+2,00
74	6+191,00	P	I	5,00	4,00	23,90	23,90	0,00	1,00	1,00	5,00+2,00
75	6+235,00	L	I	5,00	4,00	23,90	23,90	0,00	2,00	3,00	5,00+2,00
76	6+264,00	P	I	5,00	4,00	23,90	23,90	0,00	2,00	3,00	5,00+2,00
77	6+331,00	L	I	5,00	4,00	23,90	23,90	0,00	1,00	4,00	5,00+2,00
78	6+403,00	P	P	5,00	5,00	35,80	35,80	0,00	2,00	7,00	7,00+2,00
79	6+431,00	L	I	5,00	4,00	23,90	23,90	0,00	4,00	2,00	5,00+2,00
80	6+512,00	L	I	5,00	4,00	23,90	23,90	0,00	1,00	3,00	5,00+2,00
81	6+512,00	P	I	5,00	4,00	23,90	23,90	0,00	2,00	2,00	5,00+2,00
82	6+553,00	L	P	5,00	5,00	35,80	35,80	0,00	3,00	5,00	7,00+2,00
83	6+582,00	P	I	5,00	4,00	23,90	23,90	0,00	1,00	3,00	0,00
84	6+582,00	P	I	5,00	4,00	23,90	23,90	0,00	1,00	3,00	0,00

85	6+682,00	L	I	5,00	4,00	23,90	23,90	0,00	2,00	2,00	0,00
86	6+730,00	P	I	5,00	4,00	23,90	23,90	0,00	1,00	1,00	0,00
87	6+750,00	P	I	5,00	4,00	23,90	14,90	9,00	1,00	3,00	0,00
88	6+770,00	P	I	5,00	4,00	23,90	14,90	9,00	1,00	3,00	0,00
89	6+982,00	L	I	5,00	4,00	23,10	23,10	0,00	2,00	2,00	0,00
90	6+991,00	P	P	5,00	5,00	35,80	35,80	0,00	3,00	5,00	0,00
91	7+052,00	L	I	5,00	4,00	23,90	23,90	0,00	1,00	3,00	0,00
92	7+158,00	L	I	5,00	4,00	23,90	23,90	0,00	2,00	2,00	0,00
93	7+702,00	L	I	5,00	4,00	23,90	23,90	0,00	3,00	2,00	5,00+2,00
94	7+864,00	P	I	5,00	4,00	23,90	23,90	0,00	2,00	3,00	0,00
95	7+895,00	L	P	5,00	5,00	35,80	35,80	0,00	2,00	2,00	0,00
96	8+343,00	L	I	5,00	4,00	23,90	23,90	0,00	3,00	3,00	0,00
97	8+343,00	P	I	5,00	4,00	23,90	23,90	0,00	4,00	2,00	0,00
98	9+055,00	P	I	5,00	4,00	23,90	23,90	0,00	5,00	2,00	0,00
99	9+055,00	L	I	5,00	4,00	23,90	23,90	0,00	4,00	2,00	0,00
100	9+757,00	L	I	5,00	4,00	23,90	23,90	0,00	2,00	3,00	0,00
101	9+757,00	P	I	5,00	4,00	23,90	23,90	0,00	2,00	3,00	0,00
102	9+888,00	P	I	5,00	4,00	23,90	23,90	0,00	2,00	3,00	0,00
103	9+888,00	L	I	5,00	4,00	23,90	23,90	0,00	2,00	3,00	0,00
104	10+210,00	P	P	5,00	5,00	35,80	35,80	0,00	3,00	2,00	0,00
105	10+332,00	P	I	5,00	4,00	23,90	23,90	0,00	4,00	1,00	5,00+2,00
106	10+575,00	P	I	5,00	4,00	23,90	23,90	0,00	2,00	4,00	0,00
107	10+626,00	P	I	5,00	4,00	23,90	23,90	0,00	2,00	4,00	0,00
108	10+724,00	L	I	5,00	4,00	23,90	23,90	0,00	4,00	6,00	0,00
109	11+122,00	P	P	5,00	5,00	35,80	35,80	0,00	3,00	5,00	0,00
110	11+305,00	P	I	5,00	4,00	23,90	23,90	0,00	2,00	2,00	5,00+2,00
111	11+482,00	P	I	5,00	4,00	23,90	23,90	0,00	2,00	2,00	0,00
112	11+605,00	P	I	5,00	4,00	23,90	23,90	0,00	2,00	2,00	0,00
113	11+740,00	L	I	5,00	4,00	23,90	23,90	0,00	3,00	2,00	0,00
114	11+934,00	L	I	5,00	4,00	23,90	23,90	0,00	3,00	1,00	5,00+2,00

115	11+934,00	P	I	5,00	4,00	23,90	23,90	0,00	3,00	2,00	0,00
116	12+182,00	L	P	5,00	5,00	35,80	35,80	0,00	6,00	1,00	7,00+2,00
117	12+306,00	L	P	5,00	5,00	35,80	35,80	0,00	4,00	4,00	7,00+2,00
118	12+342,00	P	P	5,00	5,00	35,80	35,80	0,00	2,00	5,00	7,00+2,00
119	12+487,00	P	I	5,00	4,00	23,90	23,90	0,00	1,00	3,00	5,00+2,00
120	12+492,00	L	I	5,00	4,00	23,90	23,90	0,00	1,00	5,00	5,00+2,00
121	12+589,00	P	I	5,00	4,00	23,90	23,90	0,00	1,00	5,00	5,00+2,00
122	12+692,00	P	I	5,00	4,00	23,90	23,90	0,00	2,00	2,00	5,00+2,00
123	12+700,00	L	I	5,00	4,00	23,90	23,90	0,00	3,00	2,00	5,00+2,00
124	13+020,00	P	I	5,00	4,00	23,90	23,90	0,00	3,00	1,00	0,00
125	13+137,00	L	I	5,00	4,00	23,90	23,90	0,00	6,00	4,00	0,00
126	13+290,00	P	P	5,00	5,00	35,80	35,80	0,00	3,00	5,00	0,00
127	13+476,00	P	P	5,00	5,00	35,80	35,80	0,00	5,00	4,00	0,00
128	13+690,00	L	P	5,00	5,00	35,80	35,80	0,00	0,00	0,00	0,00
Razem						3320,20	3291,70	28,50	397,00	274,00	405,00+150

Legenda:

I	zjazd indywidualny	$4*5+2*1,95=23,90 \text{ m}^2$
P	zjazd publiczny	$5*5+2*5,40=35,80 \text{ m}^2$